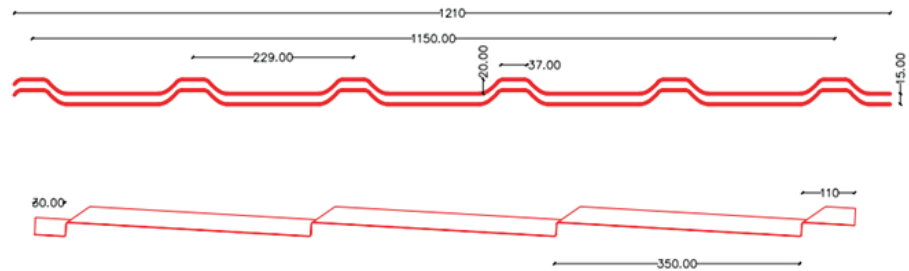


Inspiré des tuiles rectangulaires, Optim assure la meilleure surface de couverture pour la quantité la plus réduite de matière 1er. C'est notre produit Green et économique par excellence.



DOMAINE D'UTILISATION

- Toiture uniquement









Matiere premiere	Acier galvanisé prétraité	Largeur (totale)	1210 mm
Grade d'acier	DX51D	Largeur (utile)	1150 mm
Epaisseur proposées	0.40 mm et 0.50 mm	Chevauchement	350 mm
Protection anticorrosive (g/m²)	Zn 275 g/m ²	Pente minimum	14°

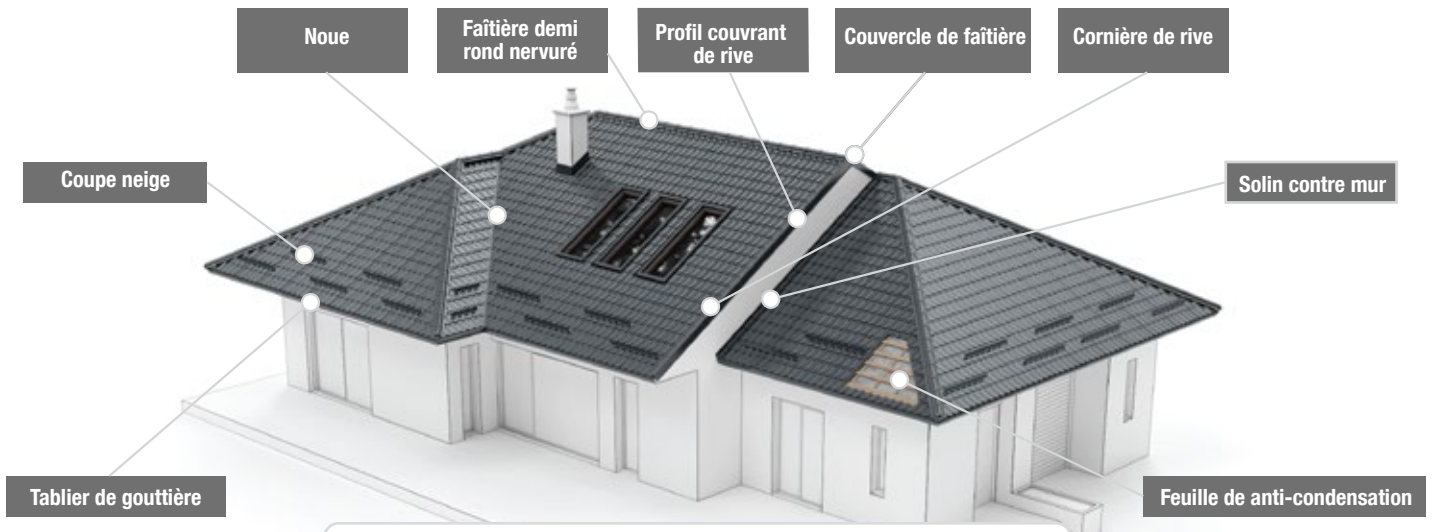
Document de conformité: 001SB-02/1094-2019

AVANTAGES

 Facile à installer	 Besoin minimum d'outils pour installation	 Facile à manipuler
--	---	--

WARRANTY

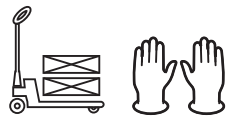
  Structuré	  Brillant	 Structuré 0.40 mm
 Brillant, 0.40 mm	 Brut > 0.40 mm	 Brut et pré peint ≤ 0.40 mm



MANIPULATION SECURISÉE, TRANSPORT ET STOCKAGE



A TRANSPORTER
AVEC PRÉCAUTION



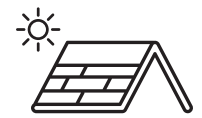
ANGLES COUPANTS, ATTENTION
AUX BLESSURES



ICI UNE FAÇON SMART DE METTRE
EN PLACE VOS PLAQUES DE
TOITURE DIRECTEMENT SUR LE TOIT



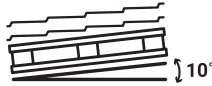
A STOCKER SEULEMENT
OU C'EST SEC



A STOCKER SEULEMENT
OU C'EST À L'ABRI DU SOLEIL



A STOCKER SEULEMENT
OU C'EST AÉRÉ



TOUJOURS STOCKER
SUR UN SUPPORT EN BOIS
(LATTES OU PALETTES)



COUVRIR LES PALETTES ET
ÊTRE CERTAIN QUE L'AIR
CIRCULERA SOUS LES PALETTES



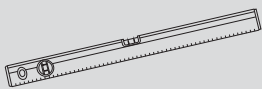
NE PAS STOCKER VOS TUILES
MÉTALLIQUES DEHORS
PLUS DE 3 JOURS



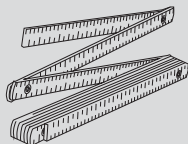
A STOCKER SEULEMENT
SI L'ENDROIT EST ISOLÉ DE
SUBSTANCES ACIDES OU SALÉES

JEU D'OUTILS MINIMUM REQUIS POUR LE MONTAGE

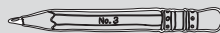
NIVEAU À BULLE



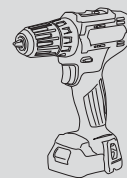
MÈTRE



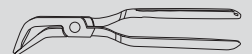
CRAYON MENUISIER



VISSEUSE ÉLECTRIQUE



PINCE À PROFILÉ



SCIE ÉLECTRIQUE



SCIE À MÉTAUX



CISAILLES À TÔLE



MAILLET EN CAOUTCHOUC



MEULEUSE D'ANGLE

